

# BRIG

RIGID INTELLIGENT BOATS

# Navigator N26H



|                                       |     |                                      |      |
|---------------------------------------|-----|--------------------------------------|------|
| Lengte in cm                          | 798 | Gewicht boot leeg kg                 | 1159 |
| Breedte cm                            | 290 | Maximum laad gewicht kg              | 1520 |
| Tube diameter cm                      | 58  | Minimum motorvermogen pk             | 400  |
| Aantal luchtkamers                    | 5   | Maximum pk (1 x 400 XL / 2 x 200) L) | 400  |
| Aantal personen                       | 13  | Ontwerp Categorie                    | C    |
| Hoogte 220 cm<br>( met T-top 270 cm ) |     | Brandstoftank ingebouws in bodem ltr | 340  |

## Standaard uitrusting N26H

- *Gelcoat kleur Off White, Black- en Military Grey Fabric Impression*
- *Diep V-hul /Hypalon Orca tube / Stootrand*
- *Antislip dek*
- *Stuurconsole N26 met rvs handrail*
- *Dubbele bestuurders stoek/bank met achterzit N26*
- *Aluminium Navigatiebeugel (zwart gepoedercoat)*
- *Bergruimte voor / achter*
- *BoegbolderGezekerde schakelaars 10 stuks*
- *Accubak (2)*
- *Dashboard kastje met 12v- en USB aansluiting*
- *Elektrische hoorn*
- *Accubak (2)*
- *Dashboard kastje met 12v- en USB aansluiting*
- *Elektrische hoorn*
- *Accubak (2)*
- *Dashboard kastje met 12v- en USB aansluiting*
- *Elektrische hoorn*
- *Accubak (2)*
- *Dashboard kastje met 12v- en USB aansluiting*
- *Elektrische hoorn*

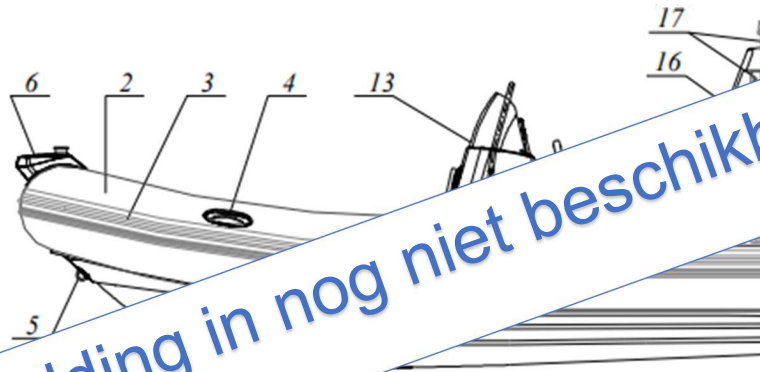
## Optionele uitrusting N26H

- Overdruk ventiel per stuk (max. 5 stuks)
- Hydraulische besturing
- Stuurwiel D350
- Handdouche met elektrische pomp en 43 liter watertank
- Dekwas systeem
- Twee polyester zij steps op de tube Navigator 24/26
- Zwemplatform met RVS opklapbare zwemtrap
- Afdekzeil N26 (grijs of zwart)
- Afdekzeil Stuurconsole, Dubbele bestuurderbank en achterbank zonder T-top (grijs of zwart)
- Afdekzeil Stuurconsole, Dubbele bestuurderbank en achterbank met T-top (grijs of zwart)
- T-top Navigator N26
- Elektrische ankerlier, RVS anker met 3 m RVS ankerkettingen en 35 m ankerlijn
- Meerprijs HYPALON tube  
Black Carbon / Neptune Grey Carbon / Off White Carbon / Cappuccino Carbon
- Upgrade andere kleur Gelcoat Zwart, Rood, Grijs, Licht grijs of een combinatie van de kleuren. (andere RAL kleuren op aanvraag)
- Seadek comfortabel antislip zwart, grijs, teak of zwart/zwart (Exclusief montage)
- Seadek comfortabel antislip for side pads zwart, grijs, teak of zwart/zwart (Exclusief montage)
- Navigator 26 acrylaat Dashboard pre-cut 2 x holes
- Set voor montagen van twee motoren

## Kleuren N26H Hypalon tube / Gelcoat / Silvertex bekleding

|                            |  |
|----------------------------|--|
| <b>Orca Hypalon</b>        | Off White, Artic Grey, Cream White, Neptune Grey, Military Grey, Black, Etna Red, Ocean Blue, Black Impression look, Military Grey Impression look, Black- and Neptune Grey Carbon |
| <b>Gelcoat</b>             | Off White, Zwart, Rood, Licht- of Donker grijs (andere kleuren op aanvraag)  |
| <b>Silvertex Bekleding</b> | Black, Ice, Beige, Shiitake, Plata, Titanium, Wine, Orange, Sapphire, Mocca, Luggage   |

## BRIG Navigator



Deze afbeelding is nog niet beschikbaar

- 1- Poly
- 2 - Tube
- 3 - Stoot
- 4 -veiligheidsrepen
- 5 - Sleepoog
- 6 – Polyester boegopstap

- 11 - Sleepoog
- 15 - 2 kikkers achter
- 16 - Aluminium Beugel met navigatie verlichting
- 17 – Navigatie top licht



# Navigator N26H



Voor vragen of prijzen van deze BRIG rib kunt u contact opnemen met uw BRIG dealer.  
Meer informatie vindt u op de website van de importeur van BRIG: [www.brigboats.nl](http://www.brigboats.nl)

Druk- en type fouten voorbehouden.