

# BRIG

RIGID INTELLIGENT BOATS

# Navigator N26H



Lengte in cm	798	Gewicht boot leeg kg	1159
Breedte cm	290	Maximum laad gewicht kg	1520
Tube diameter cm	58	Minimum motorvermogen pk	400
Aantal luchtkamers	5	Maximum pk (1 x 400 XL / 2 x 200) L)	400
Aantal personen	13	Ontwerp Categorie	C
Hoogte 220 cm ( met T-top 270 cm )		Brandstoftank ingebouws in bodem ltr	340

**Standaard uitrusting N26H**

- *Gelcoat kleur Off White, Black- en Military Grey Fabric Impression*
- *Diep V-hul /Hypalon Orca tube / Stootrand*
- *Antislip dek*
- *Stuurconsole N26 met rvs handrail*
- *Dubbele bestuurders stoek/bank met achterzit N26*
- *Aluminium Navigatiebeugel (zwart gepoedercoat)*
- *Bergruimte voor / achter*
- *BoegbolderGezekerde schakelaars 10 stuks*
- *Accubak (2)*
- *Dashboard kastje met 12v- en USB aansluiting*
- *Elektrische hoorn*
- *Accubak (2)*
- *Dashboard kastje met 12v- en USB aansluiting*
- *Elektrische hoorn*
- *Dashbord kastje met 12v- en USB aansluiting*
- *Elektrische hoorn*
- *Automatische bilgepomp*
- *Kikker achter (2 stuks)*
- *Verwijderbaar boegkussen*
- *Sleepoog voor*
- *Ingebouwde Hijsogen (4 stuks)*
- *SilverTex kussenbekleding*
- *Roeiriemen (2 stuks), instructieboekje*
- *Voetpomp*

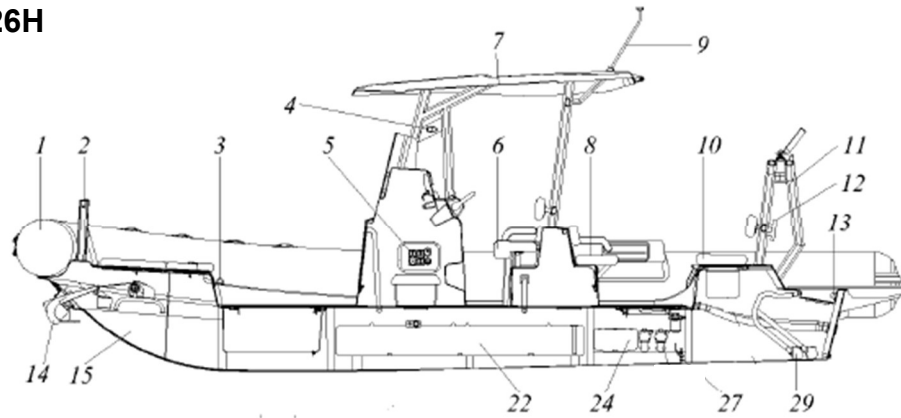
**Optionele uitrusting N26H**

- o Overdruk ventiel per stuk (max. 5 stuks)
- o Hydraulische besturing
- o Stuurwiel D350
- o Handdouche met elektrische pomp en 43 liter watertank
- o Dekwas systeem
- o Twee polyester zij steps op de tube Navigator 24/26
- o Zwemplatform met RVS opklapbare zwemtrap
- o Afdekzeil N26 (grijs of zwart)
- o Afdekzeil Stuurconsole, Dubbele bestuurderbank en achterbank zonder T-top (grijs of zwart)
- o Afdekzeil Stuurconsole, Dubbele bestuurderbank en achterbank met T-top (grijs of zwart)
- o T-top Navigator N26
- o Elektrische ankerlier, RVS anker met 3 m RVS ankerkettingen en 35 m ankerlijn
- o Meerprijs HYPALON tube  
Black Carbon / Neptune Grey Carbon / Off White Carbon / Cappuccino Carbon
- o Upgrade andere kleur Gelcoat Zwart, Rood, Grijs, Licht grijs of een combinatie van de kleuren. (andere RAL kleuren op aanvraag)
- o Seadek comfortabel antislip zwart, grijs, teak of zwart/zwart (Exclusief montage)
- o Seadek comfortabel antislip for side pads zwart, grijs, teak of zwart/zwart (Exclusief montage)
- o Navigator 26 acrylaat Dashboard pre-cut 2 x holes
- o Set voor montagen van twee motoren

**Kleuren N26H Hypalon tube / Gelcoat / Silvertex bekleding**

<b>Orca Hypalon</b>	Off White, Artic Grey, Cream White, Neptune Grey, Military Grey, Black, Etna Red, Ocean Blue, Black Impression look, Military Grey Impression look, Black- and Neptune Grey Carbon
<b>Gelcoat</b>	Off White, Zwart, Rood, Licht- of Donker grijs (andere kleuren op aanvraag)
<b>Silvertex Bekleding</b>	Black, Ice, Beige, Shiitake, Plata, Titanium, Wine, Orange, Sapphire, Mocca, Luggage

## BRIG Navigator N26H



- |                           |                                      |                                  |
|---------------------------|--------------------------------------|----------------------------------|
| 1 - Tube                  | 8 - Achter zitbank                   | 15 - Polyester romp              |
| 2 - Boeg kikker           | 9 - Rondschijnend toplicht           | 22 - Brandstoftank               |
| 3 - Boeg Hijsogen         | 10 - Achterbank                      | 24 - Watertank                   |
| 4 - Navigatieverlichting  | 11 - Skibeugel                       | 26 - Watertankpomp en dekwaspomp |
| 5 - Accu Hoofdschakelaars | 12 - Achter kikkers                  | 29 - Bilge pompen                |
| 6 - Bestuurders bank      | 13 - Achter hijsogen                 |                                  |
| 7 - T-top                 | 14 - Anker met elektrische ankerlier |                                  |





# Navigator N26H



Voor vragen of prijzen van deze BRIG rib kunt u contact opnemen met uw BRIG dealer.  
Meer informatie vindt u op de website van de importeur van BRIG: [www.brigboats.nl](http://www.brigboats.nl)

Druk- en type fouten voorbehouden.